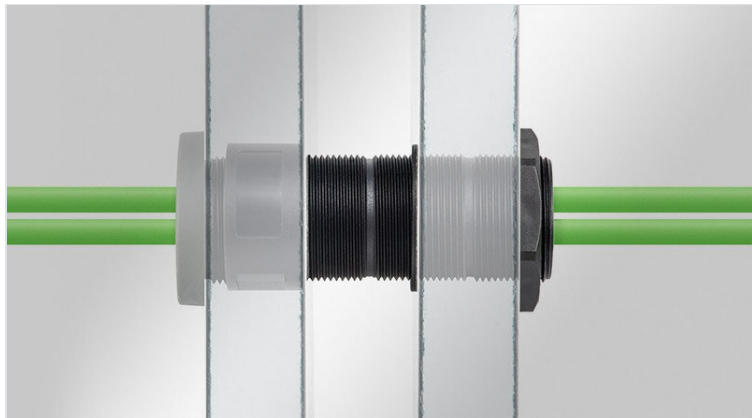


TE | Przedłużenie gwintu

do dławnic i okrągłych przepustów, M32 / M50 / M63



Dławnice i okrągłe przepusty kablowe z gwintem metrycznym podczas montażu są przykręcane z drugiej strony ściany za pomocą przeciwnakrętki. Jeżeli długość gwintu nie jest wystarczająca, na przykład przy montażu na płytach warstwowych lub grubych betonowych ścianach, icotek oferuje praktyczne rozwiązanie: przedłużenie gwintu!

Przedłużenie gwintu jest dostępne w dwóch rozmiarach (M32, M50, M63) oraz w trzech długościach (35 mm, 60 mm, 120 mm) i stanowi prawdziwą innowację w dziedzinie zarządzania kablami. Różne długości mogą być dowolnie łączone/przedłużane lub skracane w wyznaczonych miejscach. W ten sposób można pokonać nie tylko bardzo duże, ale i dokładne odległości przy prowadzeniu kabli. Stabilna konstrukcja umożliwia skręcenie ze sobą prawie dowolnej liczby przedłużeń gwintowych.

Specyfikacja

Materiał	Poliamid
Klasa ogniowa	UL94-V0, samogasnący
Zakres temperatur	-40 C° do 140 C°
Właściwości	Nie zawiera silikonu, Nie zawiera halogenu
Opcje montażu	Zaciskane za pomocą przeciwnakrętki

Zalety i korzyści

- Szeroki zakres możliwości zastosowania przedłużenia gwintu w różnych sektorach przemysłu takich jak konstrukcje, budynki, karawany, cleanroomy i inne.
- Przedłużenie gwintu znajduje zastosowanie przy przeprowadzaniu przewodów przez płyty warstwowe o wszystkich grubościach ścian.
- Stopień ochrony IP dławnicy lub okrągłego przepustu pozostaje taki sam.
- Możliwe jest niemal nieskończenie długie przedłużenie.
- Różne długości przedłużenia gwintu mogą być ze sobą dowolnie łączone.
- Dłuższe przedłużenia można skracać w miejscach nacięcia pomiędzy gwintami, bez uszkodzenia gwintu.
- Frezowane wgłębienie na rozmiar klucza dla łatwiejszego dokręcanie połączenia śrubowego.
- Przedłużenie gwintu pasuje wszystkich okrągłych dławnic i przepustów M32, M50 i M63

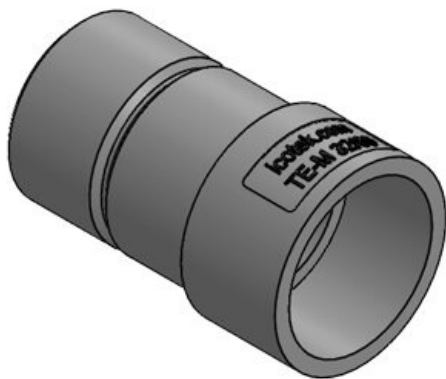
Rodzaje i rozmiary produktów

TE-M32|35

Numer części	52300	Rozmiar klucza	SW 35
EAN	4251269332	Rozmiar otworu,	37 mm
	449	okrągły	
Opak.	5	Gwint	M32 x 1,5
Maks. średnica kabla	25 mm		
Kolor	czarny		
Długość	35 mm		
Średnica zewnętrzna	36,5 mm		



TE-M32|60



Numer części	52301	Rozmiar klucza	SW 35
EAN	4251269332	Rozmiar otworu, okrągły	37 mm
Opak.	5	Gwint	M32 × 1,5
Maks. średnica kabla	25 mm		
Kolor	czarny		
Długość	60 mm		
Średnica zewnętrzna	36,5 mm		

TE-M32|120



Numer części	52302	Rozmiar klucza	SW 35
EAN	4251269332	Rozmiar otworu, okrągły	37 mm
Opak.	5	Gwint	M32 × 1,5
Maks. średnica kabla	25 mm		
Kolor	czarny		
Długość	120 mm		
Średnica zewnętrzna	36,5 mm		

TE-M50|35



Numer części	52310	Rozmiar klucza	SW 53
EAN	4251269332	Rozmiar otworu, okrągły	55 mm
Opak.	5	Gwint	M50 × 1,5
Maks. średnica kabla	43 mm		
Kolor	czarny		
Długość	35 mm		
Średnica zewnętrzna	54,5 mm		

TE-M50|60



Numer części	52311	Rozmiar klucza	SW 53
EAN	4251269332	Rozmiar otworu,	55 mm
	487	okragły	
Opak.	5	Gwint	M50 × 1,5
Maks. średnica kabla	43 mm		
Kolor	czarny		
Długość	60 mm		
Średnica zewnętrzna	54,5 mm		

TE-M50|120



Numer części	52312	Rozmiar klucza	SW 53
EAN	4251269332	Rozmiar otworu,	55 mm
	494	okragły	
Opak.	5	Gwint	M50 × 1,5
Maks. średnica kabla	43 mm		
Kolor	czarny		
Długość	120 mm		
Średnica zewnętrzna	54,5 mm		



Numer części	52313	Rozmiar klucza	SW 66
EAN	4251269333	Rozmiar otworu,	68 mm
	392	okragły	
Opak.	5	Gwint	M63 × 1,5
Maks. średnica kabla	56 mm		
Kolor	czarny		
Długość	35 mm		
Średnica zewnętrzna	67,5 mm		



Numer części	52314	Rozmiar klucza	SW 66
EAN	4251269333	Rozmiar otworu,	68 mm
	408	okrągły	
Opak.	5	Gwint	M63 × 1,5
Maks. średnica kabla	56 mm		
Kolor	czarny		
Długość	60 mm		
Średnica zewnętrzna	67,5 mm		



Numer części	52315	Rozmiar klucza	SW 66
EAN	4251269333	Rozmiar otworu,	68 mm
	415	okrągły	
Opak.	5	Gwint	M63 × 1,5
Maks. średnica kabla	56 mm		
Kolor	czarny		
Długość	120 mm		
Średnica zewnętrzna	67,5 mm		